

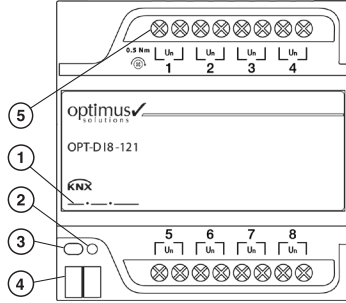


OPT-DI4-121 Dijital Giriş Cihazı, 230V, 4 Kanal - Binary Input 230V, 4-Channel

OPT-DI8-121 Dijital Giriş Cihazı, 230V, 8 Kanal - Binary Input 230V, 8-Channel

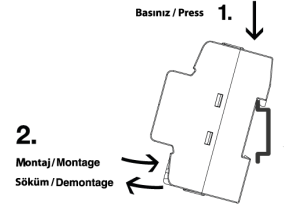
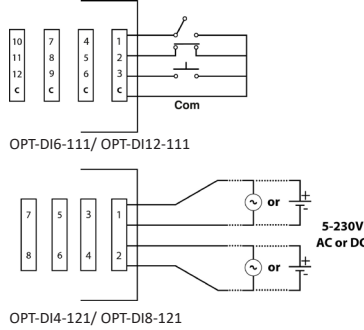
OPT-DI6-111 Dijital Giriş Cihazı, 6 Kanal - Binary Input DC, 6-Channel

OPT-DI12-111 Dijital Giriş Cihazı, 12 Kanal - Binary Input DC, 12-Channel



- 1 Adres Yazma Alanı
Address Writing Area
- 2 Adresleme Göstergesi
Addressing Indicator
- 3 Adresleme Butonu
Addressing Button
- 4 KNX Hat Bağlantısı
Data Bus
- 5 Bağlantı Terminaleri
Connection Terminals

Bağlantı Şeması
Connection Diagrams



Türkçe

Pano Tipi Dijital Giriş Cihazı

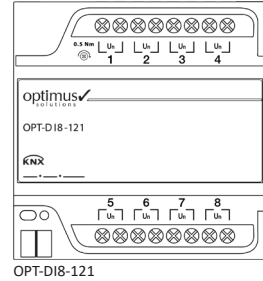
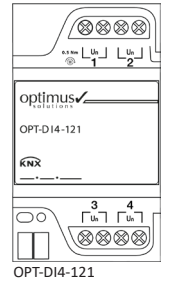
Genel Özellikler

OPT-DIx-111 ve OPT-DIx-121, pano tipi olarak tasarlanmış kuru kontak okuma cihazlarıdır. Girişin durumunu tespit ederek uygun veri tipindeki bilgiyi KNX hattına iletir. Cihaz KNX hattından beslenir, bu sayede kontak okuma için ayrıca bir güç kaynağı gerekmez. İstenirse, cihaz açılırken veya yeniden başlatılırken kontak taraması yapabilir. Cihazın modeline göre DC 6, 12 AC 4, 8 seçenekleri vardır ve her kanal giriş olarak programlanabilir. Giriş fonksiyonları Değer gönder, Dimmer, Perde/Panjur ve Sayaç olarak seçilebilir. Her girişe kalıcı veya yaylı, normalde açık veya normalde kapalı kontak tip anahtar bağlanabilir. Her giriş aktif/pasif durumu için, yaylı tip anahtarlarda ise normal veya uzun basma durumunda farklı çıkışlardan farklı veri tipinde bilgi almak mümkündür.

Technical Specifications

Besleme Gerilimi	KNX 30 VDC
KNX akım tüketimi	8 mA
KNX mod	S-Mod
Bağlantı	KNX bağlantı terminali
Koruma sınıfı	IP 20
Kurulum	Pano tipi
Giriş sayısı	230V AC/DC Türünde 4 ve 8 kanal Kuru Kontak türünde 6 ve 12 kanal
Giriş fonksiyonları	Değer gönder, Dimmer, Perde/Panjur, Sayaç
Kablo mesafesi	Azami 100 m
Sıcaklık aralıkları	Çalışma -5...+45 °C Saklama -25...+55 °C
Boyutlar	(GxYxD)
4 Kanal, 6 Kanal	54 x 92 x 64 mm (3 MW)
8 kanal, 12 Kanal	90 x 92 x 64 mm (5 MW)
Ağırlık	Net Brüt
4 Kanal	105g 130g
6 Kanal	107g 132g
8 Kanal	153g 185g
12 Kanal	155g 187g
Muhafaza	ABS V0
Sertifika	CE

*MW : Sigorta Genişliği (18 mm)



English

DIN Rail Binary Input Device

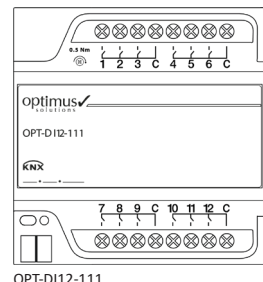
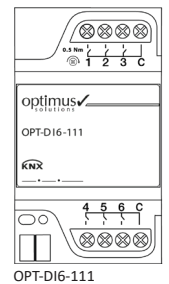
General Specifications

OPT-DIx-111 and OPT-DIx-121 device is a universal input device that can be used indoors. It detects the status of the contact transmits the appropriate data type information to the KNX line. The device is powered from the KNX line, so a separate power supply is not required for contact scanning. If desired, the device can perform contact scanning when energized. Devices have 6 or 12 channel dry contact inputs or 4, 8 channel 230V inputs and each channel can be programmed as an input. Input functions: Value Sender, Dimmer, Shutter, Counter. Permanent or classical type switches can be connected to each input, normally open or normally closed can be selected with active/passive feature. In permanent type contact connections, it is possible to get different data type information from different outputs for both states of the contact, and in normal or long press conditions in spring type switches. Both states of permanent type switches and normal or long press conditions of classical type switches information can be transmitted to KNX line with different data types.

Technical Specifications

Supply Voltage	KNX 30 VDC
KNX Current Consumption	8 mA
KNX mode	S-Mode
Connection	KNX Connection
Protection Class	IP 20
Mounting	DIN Rail Mounting
Number of Input	4,8 ch for 230V AC/DC 6,12 ch for Dry Contact
Input Functions	Value Sender, Dimmer, Shutter, Counter
Cable Length	Maximum 100 m
Temperature Range	Operation -5...+45 °C Storage -25...+55 °C
Dimensions	(WxHxD)
4 Channel, 6 Channel	54 x 92 x 64 mm (3 MW)
8 Channel, 12 Channel	90 x 92 x 64 mm (5 MW)
Weight	Net Gross
4 channels	105g 130g
6 channels	107g 132g
8 channels	153g 185g
12 channels	155g 187g
Housing	ABS V0
Certificate	CE

*MW : Module Width (18 mm)



Устройство Бинарного Ввода Для DIN-рейки

Общие характеристики

Устройство OPT-Dlx-111 или OPT-Dlx-121, это прибор панельного типа разработанный для считывания изолированных контактов. Оно определяет состояние контакта и передает информацию в соответствующем типе данных на линию KNX. Устройство питается от линии KNX, поэтому для сканирования контактов дополнительное питание не требуется. При желании, канирование контактов может быть выполнено при включении или перезагрузке. В зависимости от модели, устройство может иметь 6 или 12 каналов для входов постоянного тока, 4 или 8 каналов для входов переменного тока каждый из которых может быть запрограммирован как вход. Значение функции входа может быть выбрано как отправитель значения, диммер, шторка/затвор и счетчик.

К каждому входу можно подключить выключатели клавишного или кнопочного, нормально разомкнутого или нормально замкнутого типа. Каждый вход может быть активизирован или деактивизирован. В выключателях клавишного типа для обоих состояний контакта, в выключателях кнопочного типа в случае нормального или длительного нажатия можно получать данные разных типов с разных выходов.

Технические характеристики

Напряжение сети питания	KNX 30 В постоянного напряжения	
Потребление тока KNX	8 мА постоянного тока	
Режим конфигурирования сети KNX	S-Mode	
Подключение к сети	Шина KNX	
Класс защиты	IP 20	
Установка	DIN-рейка	
Количество входов	4 или 8 входов для 230 В переменного или постоянного тока, 6 или 12 входов для сухих контактов	
Функции входа	Отправитель значения, диммер, шторка/затвор, счетчик	
Длина кабеля	до 100 м	
Температурные диапазоны	Рабочий	-5 - +45 °C
	На складе	-25 - +55 °C
Размеры	(Ш × В × Г)	
4 канал, 6 канал	54 × 92 × 64 мм (3 ШМ*)	
8 канал, 12 канал	90 × 92 × 64 мм (5 ШМ*)	
вес	нетто	брутто
4 каналы	105г	130г
6 каналы	107г	132г
8 каналы	153г	185г
12 каналы	155г	187г
Хранение	ABS V0	
Сертификат	CE	

* ШМ = Ширина Модуля (18 мм)